



# Powerflow™/Powerflow™HP/Ultraflow™

EN - Professional - Sealant and Adhesive Dispenser  
 DE - Profi- Auspresspistolen für Dichtungs- und Klebemittel  
 FR - Gamme artisan de pistolets d'étanchéité  
 ES - Gama profesional - Aplicadores de selladores y adhesivos  
 IT - Professionale - Erogatore di sigillanti e adesivi



Operating Instructions Bedienungsanleitung Notice d'instructions  
 Manual de instrucciones Istruzioni per l'uso

**EN** - Thank you for purchasing a PC Cox tool. You have made a sound investment in a high quality product, which will serve you well, provided that you use it correctly. Please carefully follow the instructions shown below. For a practical demonstration of our tools, please use the following link: <http://www.pccox.co.uk/en/cox-academy>

**DE** - Danke für den Kauf einer PC Cox Pistole. Mit diesem hoch-qualitativen Produkt können Sie erfolgreich Dichtungs- und Klebearbeiten ausführen. Bitte beachten Sie genau die Bedienungsanleitung wie unten aufgeführt. Anwendertips für unsere Auspressegeräte finden Sie unter <http://www.pccox.co.uk/en/cox-academy>

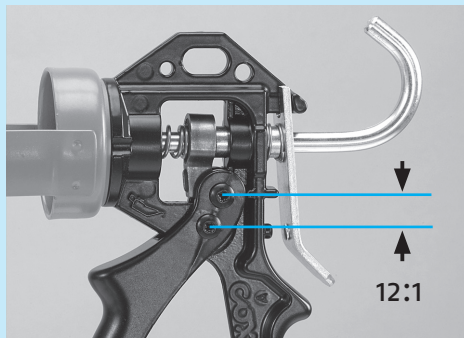
**FR** - Merci d'avoir choisi un pistolet Cox. Vous avez investi dans un produit de haute qualité qui répondra à vos exigences. Merci de lire attentivement les instructions ci-dessous. Pour des démonstrations de nos pistolets, merci de vous connecter sur notre site internet où vous y trouverez nos vidéos : <http://www.pccox.co.uk/en/cox-academy>

**ES** - Gracias por elegir una pistola de marca Cox. Usted ha invertido en un producto de alta calidad que servirá a sus necesidades. Favor de léer las siguientes instrucciones atentamente. Para demostraciones de nuestros aplicadores, favor de visitar nuestro sitio web donde encontrará nuestros videos [Http : . //www.pccox.co.uk/en/cox-academy](http://www.pccox.co.uk/en/cox-academy)

**IT** - Grazie per l'acquisto dell'utensile P.C.Cox. Avete fatto un ottimo investimento in un prodotto di alta qualità, che vi servirà al meglio. Si prega di seguire attentamente le istruzioni riportate di seguito. Per una dimostrazione pratica dei nostri attrezzi, si prega di utilizzare il seguente collegamento online <http://www.pccox.co.uk/en/cox-academy>

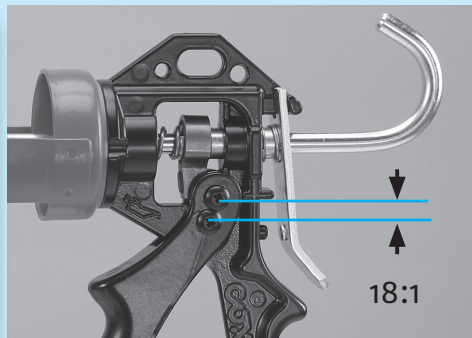
## Product Range • Werkzeugsortiment • Gamme de produits • Gama de productos • Gamma di prodotti

### Powerflow™



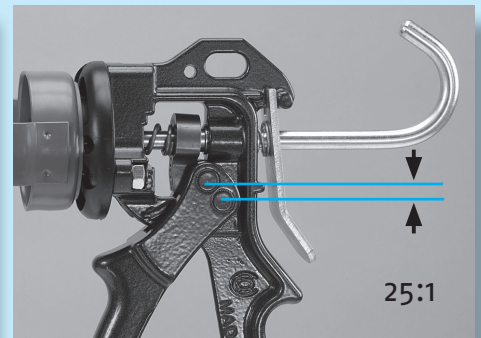
= 2.5kN

### Powerflow™HP

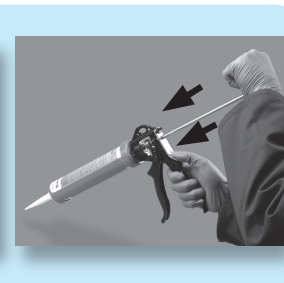
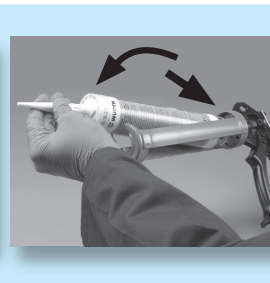
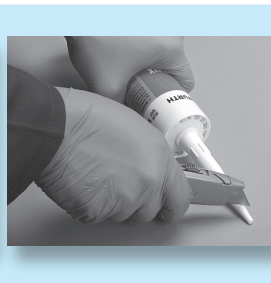
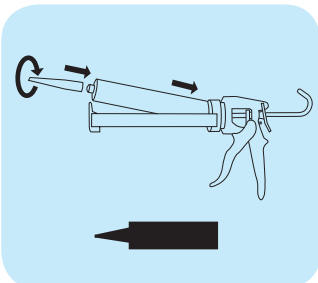
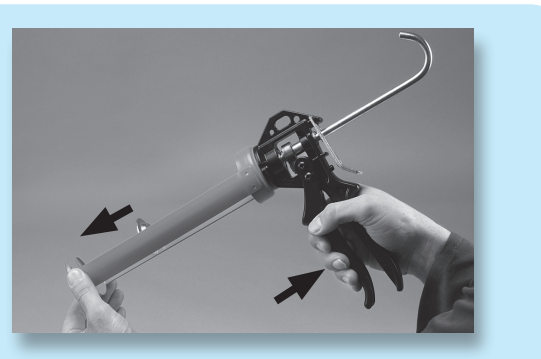
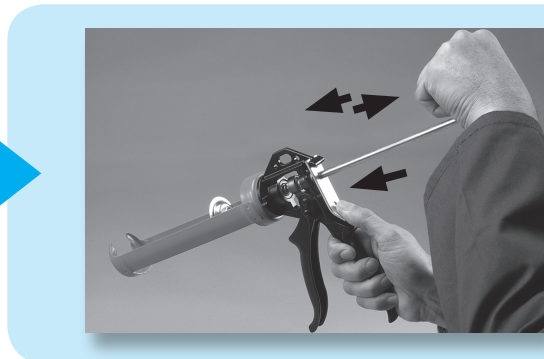
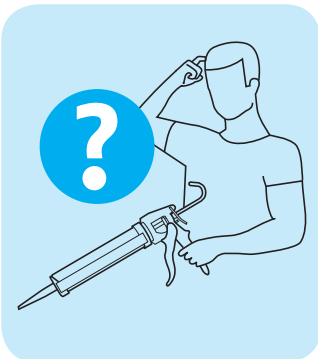


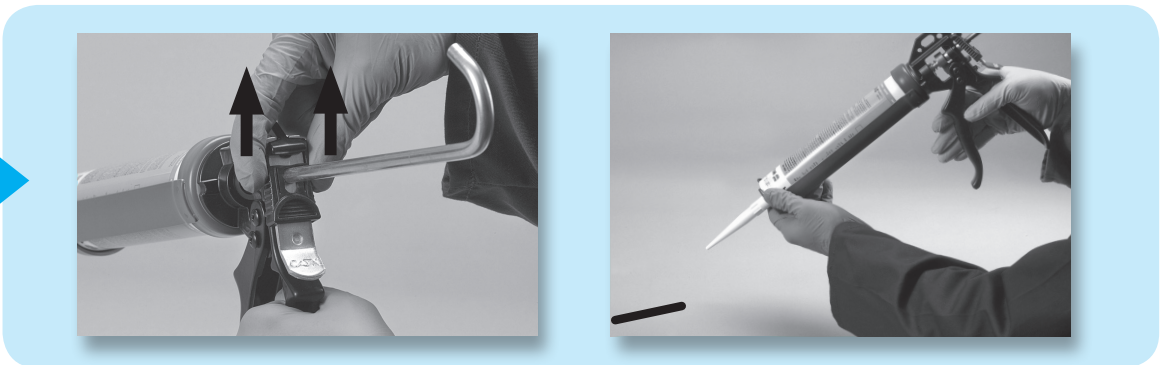
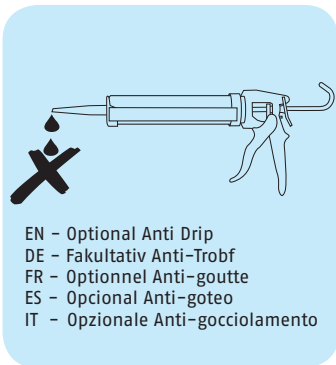
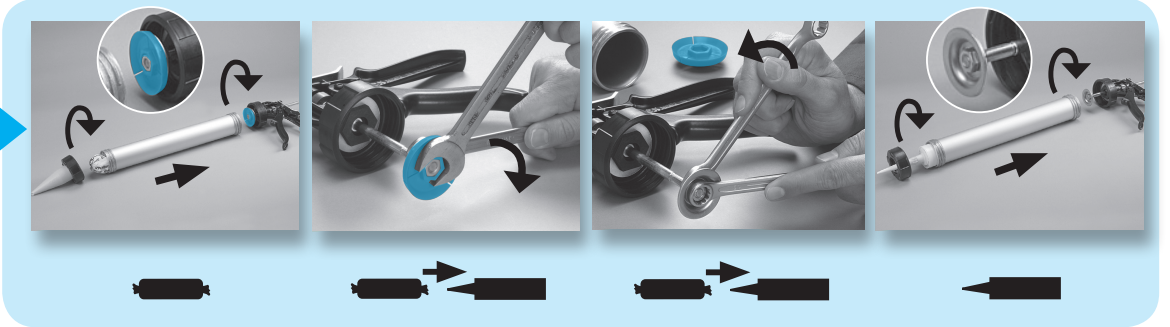
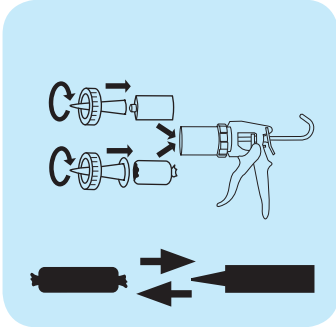
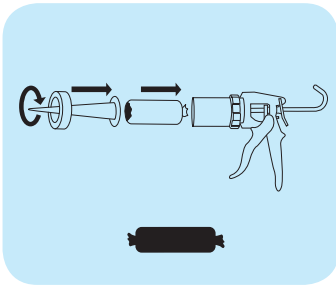
= 3.5kN

### Ultraflow™



= 4.5kN





### WARRANTY and DISCLAIMER

**EN** - This product carries a warranty of 12 months from the date of purchase, against any defect in materials or workmanship appearing under normal conditions of use. Whilst PC Cox have taken every care in the preparation of this document, it does not warrant that it is correct and comprehensive in every detail, and cannot accept responsibility for any omissions. This tool should be used by individuals with an appropriate level of skill and training. PC Cox shall not be liable for any incidental or consequential damages, resulting from the misuse or abuse of any of its products.

**DE** - Wir gewähren 12 Monate Garantie auf dieses Produkt (gültig ab dem Kaufdatum). Jeglicher Defekt an dem Material der Auspresspistole oder deren Zusammensetzung ist einbegriffen, unter der Voraussetzung, dass dieses ordnungsgemäß gehandhabt wurde. Es wurde größte Sorgfalt darauf gelegt dieses Dokument zu erstellen, dennoch behält sich PC Cox das Recht für jegliche Änderungen vor und wir übernehmen keine Verantwortung für Fehler. Dieses Produkt sollte von einzelnen Personen gehandhabt werden, die ein dementsprechendes Level an Training und Fachwissen haben. PC Cox kann nicht für unzulässige Handhabung und daraus folgliche Schäden verantwortlich gemacht werden.

**FR** - Ce produit a une garantie de 12 mois à partir de la date d'achat. Cette garantie couvre les défauts et les visses cachés dans des conditions normales d'utilisation. Tous les efforts ont été faits pour s'assurer que cette notice soit correcte. Cependant PC Cox n'accepte aucune responsabilité en cas d'erreur ou simple omission. Tout pistolet doit être utilisé par un individu ayant un niveau de compétence et formation approprié. PC Cox ne doit pas être tenue responsable des dommages indirects ou consécutifs, résultant de la mauvaise utilisation ou l'abus de l'un de ses produits.

**ES** - Éste producto, tiene una garantía de 12 meses desde la fecha de compra contra cualquier defecto en los materiales ó mano de obra que aparecen en condiciones normales de uso. Mientras PC Cox ha tomado todas las precauciones en la preparación de éste documento, no se garantiza que sea correcto y completo en todos los detalles, y no puede aceptar responsabilidad alguna por omisiones. Ésta herramienta debe ser utilizada por individuos con un nivel adecuado de capacidad y formación. PC Cox no será responsable por ningún daño incidental ó consecuente, resultante del mal uso ó abuso de cualquiera de sus productos.

**IT** - Questo prodotto ha una garanzia di 12 mesi dalla data di acquisto, contro difetti di materiale o di lavorazione che compaiono in condizioni normali d'uso. Mentre PC Cox ha avuto ogni cura nella preparazione di questo documento, non garantisce che sia corretto e completo in ogni dettaglio, e non accetta alcuna responsabilità per eventuali omissioni. Questo strumento dovrebbe essere utilizzato da persone con un adeguato livello di abilità e di formazione. PC Cox non è responsabile per eventuali danni accidentali o consequenziali, derivanti da uso improprio o abuso di uno dei suoi prodotti.